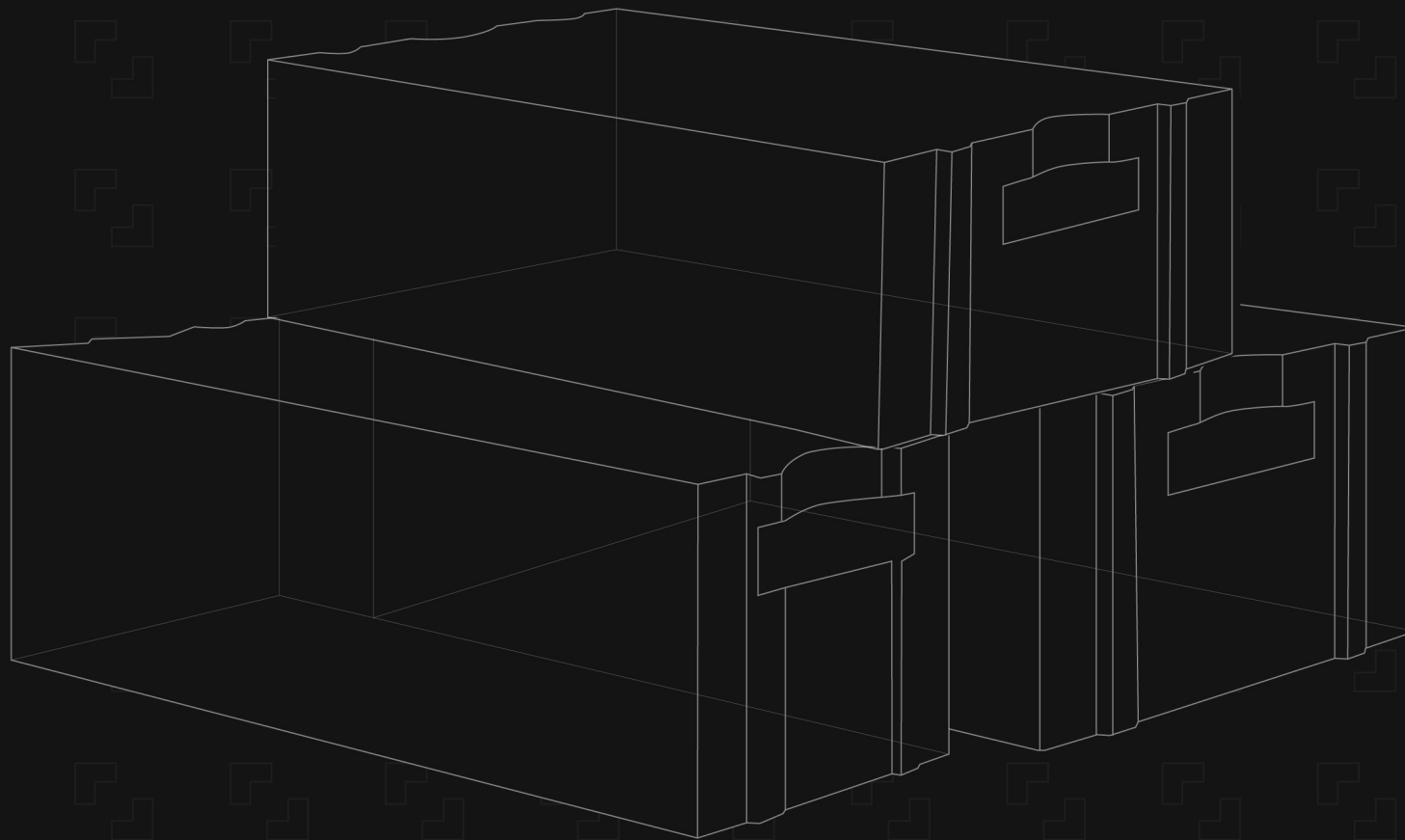


МАК ЕВРО БЛОК

ТАНЫ УХААЛАГ ХЭРЭГЛЭЭ



"МАК Евро Блок" үйлдвэр

МАК ЕВРО БЛОК үйлдвэр нь ХБНГУ-ын "ТОПВЕРК" группийн "Хесс ААС Системс"-ийн технологи, бүрэн автомат тоног төхөөрөмж, арга туршлагыг нэвтрүүлж 2015 оноос хойш үйлдвэрлэл явуулж байна. Бид Евро стандартын шаардлагыг хангасан "Евроблок", "U-блок" нэрийн бүтээгдэхүүнийг үйлдвэрлэн зах зээлд нийлүүлж байна.



Үндэсний бүтээн
байгуулалтын дээд шагнал
"ТӨРИЙН ГЭРЭГЭ"



Усны хаягдалгүй, зарцуулалт

50% БАГА

Үйлдвэрийн шат дамжлага

БҮРЭН АВТОМАТ

Үйлдвэрийн нийт хүчин чадал

336,000 м³/жил



Үйлдвэрийн нийт талбай **18,500 м²**

Онцлох тоо



1м³-д ногдох зардал

40% БАГА

Ажлын бүтээмжийг

4 ДАХИН нэмнэ



Чанарын шаардлага хангасан



13

СТАНДАРТ



Зах зээлд өрсөлдөхүйц
8 ДАВУУ ТАЛ

9

ТӨРЛИЙН
ХЭМЖЭЭСИЙН
СОНГОЛТ



Орц найрлага

Бүтээгдэхүүний үндсэн найрлагад кварцын агууламжтай элс, цемент, шатаасан шохой, гөлтгөнө ордог. Евроблокийн бүтцийн 60-85% нь жигд тархсан, 1-2мм-ийн диаметртэй вакуумжсан хийн бөмбөлгүүдээс бүрдэнэ.

Евроблокийн орц найрлага:



Элс



Цемент



Шохой



Гөлтгөнө

Бүтээгдэхүүний төрөл

Өндөр хэмийн даралтат уурын сав буюу Автоклаваар боловсруулсан хийт бетон нь 1924 онд Швед улсад үүсэж, Европ төдийгүй дэлхийн олон улсад хамгийн түгээмэл хэрэглэгддэг барилгын материал болон тархсан. Автоклавт жигнэж, бэхжүүлсэн МАК Евроблок бүтээгдэхүүнийг бүх төрлийн барилга байгууламж барихад ашиглана. Шинж чанарын хувьд хөнгөн, бат бэх, даац өндөр, суулт өгдөггүй мөн хэмжээсийн өргөн сонголтоор үйлдвэрлэх боломжтой.



Евроблок



U блок



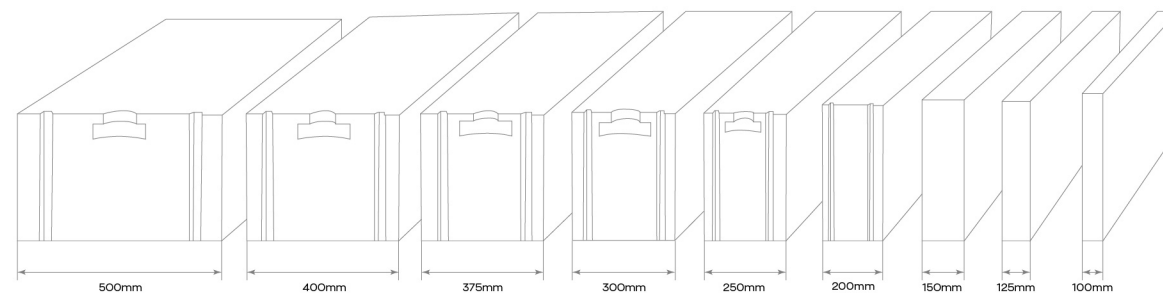
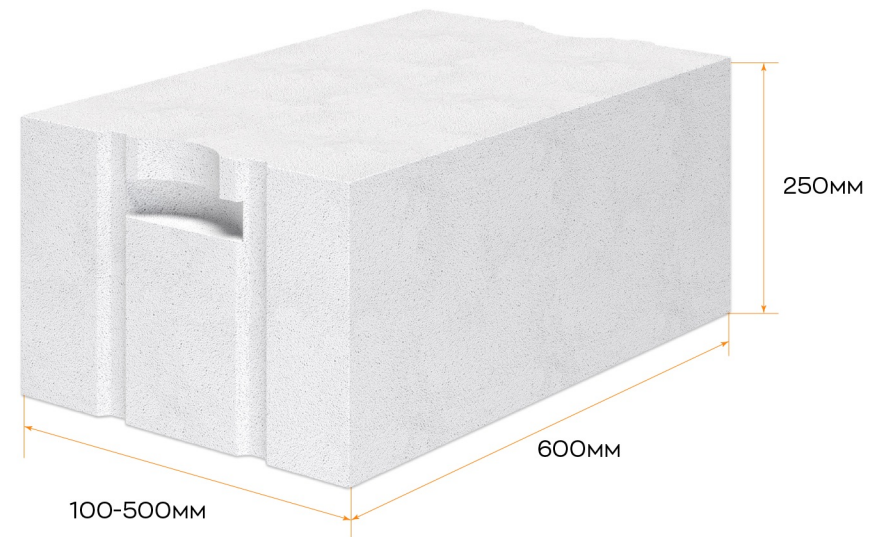
Асгамал дулаалга

Физик техникийн шинж чанар	Хэмжих нэгж	Евроблок			
Нягтын ангилал	-	D400	D500	D600	D700
Бат бэхийн ангилал	-	B2.0	B2.5	B3.5	B5.0
Хуурай нөхцөл дэх дулаан дамжуулалтын коэффициент	Вт/м ² с	0.09	0.11	0.13	0.18
Хүйтэн тэсвэрлэлт	цикл	F35	F35	F50	F50
Гал тэсвэрлэлт	цаг	>4 цаг			
Хатах үеийн агшилт	мм/м	<0.24			

Евроблок

МАК Евроблок нь хэмжээний хувьд урт болон өндөр нь тогтмол 600 x 250мм байх ба өргөн нь 100-500мм-ийн хооронд үйлдвэрлэгдэж байна.

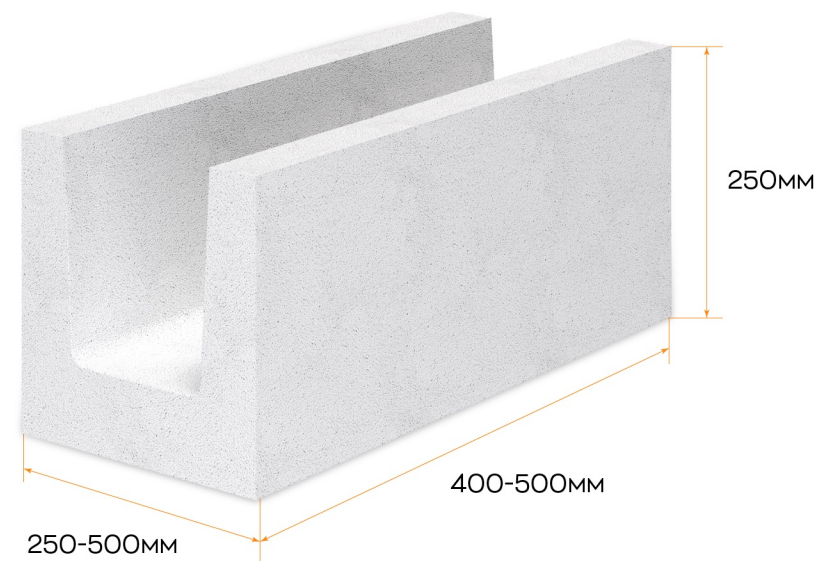
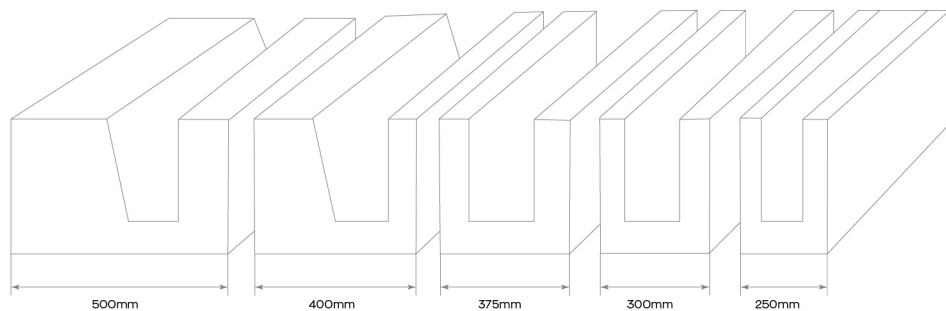
Нягт(кг/м ³)	D400, D500, D600, D700								
Урт, мм	600								
Өндөр, мм	250								
Өргөн, мм	100	125	150	200	250	300	375	400	500
Босоо ховил	-	-	-	+	+	+	+	+	+
Гар бариул	-	-	-	+	+	+	+	+	+
Савалгааны хэмжээ, (м3)	1.8	1.8	1.8	1.68	1.8	1.8	1.8	1.92	1.8
Поддон дээрх блокны тоо, шихэг	120	96	80	56	48	40	32	32	24
1м3 блокоор өрөх хэмжээ, (м2)	10	8	6.6	5	4	3.3	2.6	2.5	2
1м3 дахь блокны тоо, (ширхэг)	66.6	53.3	44.4	33.3	26.6	22.2	17.7	16.7	13.3



U блок

U блок нь u үсгэний хэлбэртэй, зүсэлтийн нарийвчлал өндөр, тэгш гадаргуутай өргийн материал юм. Хаалга болон цонхны ялуу хийх, хүчитгэсэн цул бүс бетон хийх, шувуун нурууны тулгуур хийх, угсармал, цутгамал дан болон давхар хучилтын тулгуур хийхэд байнгын хашлага хэлбэрээр ашиглана. U блок нь халуун хүйтний нэвчилт үүсэхээс хамгаалах давуу талтай.

Нягт(кг/м)	U блок				
Урт, мм	400, 500				
Өндөр, мм	250				
Өргөн, мм	250	300	375	400	500



Асгамал дулаалга

Хийт бетонон асгамал дулаалгын материал нь өвөрмөц бүтэцтэй, чийг, дулаан тусгаарлагч бүтээгдэхүүн юм. Асгамал дулаалга нь шатдаггүй, ямар нэгэн химийн урвалд орж, ялзрахгүй мөн хүний эрүүл мэнд, байгаль орчинд ээлтэй. Усны уурыг нэвчүүлдэг “амьсгалдаг” чадвар нь өрөөн доторх орчны чийгийг тогтворжуулж, эрүүл, таатай орчныг бүрдүүлнэ. **Асгамал дулаалгыг дээвэр болон шаланд керамзитны оронд ашигласнаар барилгын өртгийг бууруулах давуу талтай.**



Бүтээгдэхүүний 8 давуу тал



 Танилцуулга
видео үзэх

Стандартууд

МАК ЕВРО БЛОК үйлдвэр нь Монгол улсдаа анхдагч бөгөөд 2015 оноос хойш Европ стандартын шаардлага хангасан Евроблок нэрийн бүтээгдэхүүнийг үйлдвэрлэж байна. Бүтээгдэхүүний хувьд 10 төрлийн стандарт хангаж байгаагаас Европын 3 стандартыг Монгол улсад нэвтрүүлж, үндэсний болгон батлуулсан. Мөн үйл ажиллагааны хувьд олон улсын 3 ISO стандартыг нэвтрүүлэн ажиллаж байна.



3 MNS EN

МАК ЕВРО БЛОК-ийн шинээр
батлуулсан MNS EN Европ стандартууд

2 MNS

МАК ЕВРО БЛОК-ийн хангасан
MNS Үндэсний стандартууд

5 EN

МАК ЕВРО БЛОК-ийн хангасан
EN Европ стандартууд

3 ISO

МАК ЕВРО БЛОК-ийн
нэвтрүүлсэн ISO стандартууд

Нийгмийн хариуцлага



2017 онд Ид шидийн орон хүүхэд хамгаалал, хөгжлийн төвийн "Боловсрол хөгжлийн төв"-ийн барилгыг барихад тусламж үзүүлж, 170м³ Евроблок хандивласан.



2020 онд Мөрөөдлийн байшин компаниас хэрэгжүүлсэн зорилтот төсөлд Евроблок, Евро Солюшн бүтээгдэхүүнийг нийлүүлсэн.



2022 онд Сэлэнгэ аймгийн Ерөө суманд 960 хүүхдийн ЕБС барихад Евроблок бүтээгдэхүүнийг буцалтгүй тусламжаар нийлүүлэн хамтран ажилласан.



2023 онд Моод нэгдлийн Шинэчилгээ төсөлд Евроблок бүтээгдэхүүнийг нийлүүлэн хамтран ажилласан.

Харилцагчид

1000+

Харилцагчид



Онцлох төслүүд:

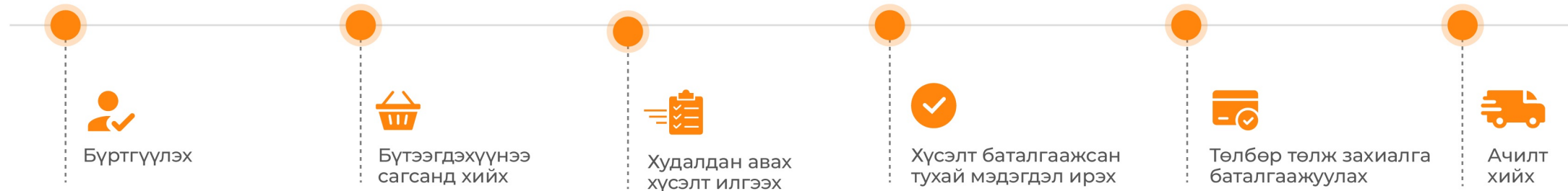


Онцлох харилцагчид:

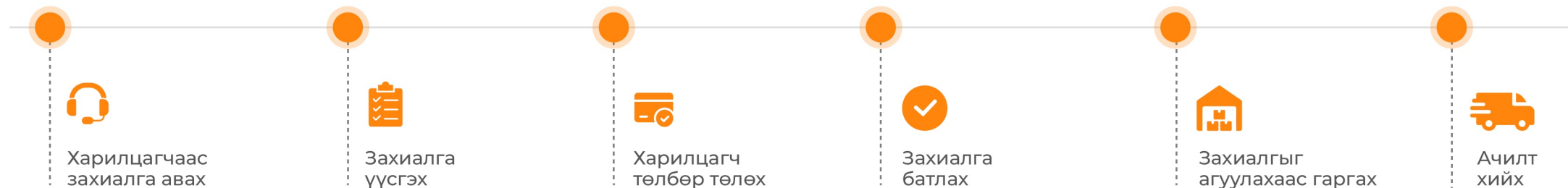


Худалдан авах үйл явц

МАКВМ апп-аар захиалга өгөх



Утсаар захиалга өгөх



"МАК Евро Блок" үйлдвэрийн хаяг

Төв аймаг, Сэргэлэн сум, 4-р зөрлөг



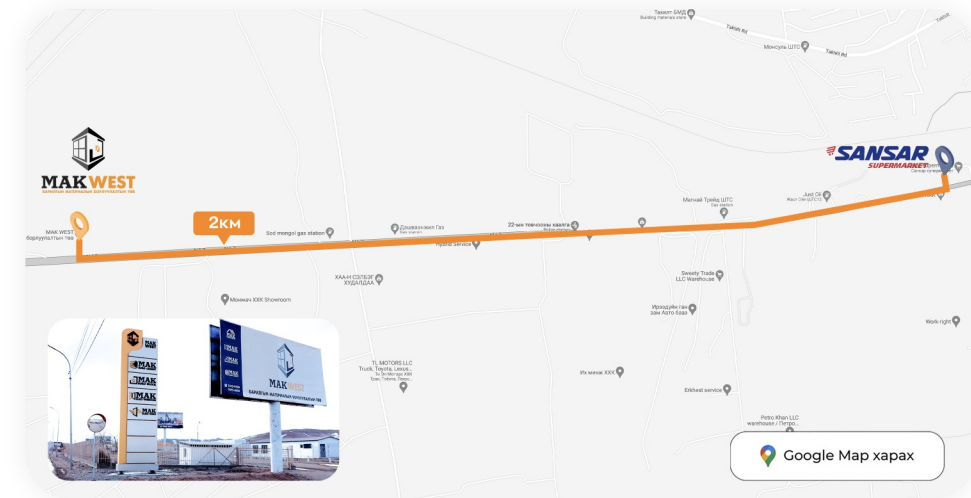
"МАК EAST" борлуулалтын төв

Төмөр замын төв засварын газрын зүүн урд талд



"МАК WEST" борлуулалтын төв

Хуучин 22-н товчооны зам дагуу Сансар супермаркетаас 2км зайтай



МАКВМ апп татах:



"МАК ЕВРО БЛОК" үйлдвэр
Төв аймаг, Сэргэлэн сум, 4-р зөрлөг

☎ 7575-9700, 9595-0000

✉ makbm@mak.mn

📘 MAK Euroblock

🌐 makbm.mn